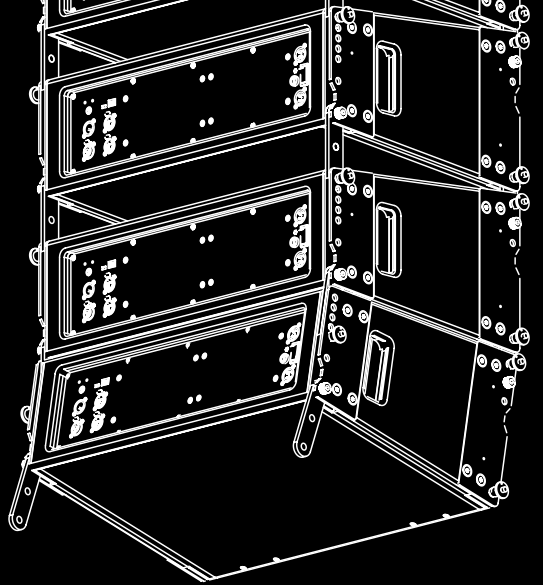




# ПРОФЕССИОНАЛЬНОЕ ЗВУКОВОЕ ОБОРУДОВАНИЕ SVS AUDIOTECHNIK

Каталог-2024





## О компании LTM

LTM – один из крупнейших в России системных интеграторов и прямых поставщиков профессионального оборудования от ведущих мировых производителей. Компания была основана в 2000 году, благодаря накопленному опыту и профессионализму сотрудников LTM гарантирует качество и своевременность выполнения работ на всех этапах реализации проектов.

Благодаря долгосрочному и успешному опыту сотрудничества с поставщиками и партнерами мы гарантируем нашим клиентам своевременное производство и оперативную поставку оборудования.

Собственные производственные мощности позволяют изготавливать как стандартное, так и нестандартное механооборудование сцены (нижняя и верхняя механика), системы управления механическим оборудованием сцены, силовое электрическое оборудование, цифровые и аналоговые системы управления постановочным освещением.

Мы являемся дистрибьюторами производителей оборудования мирового уровня, что позволяет обеспечить конкурентоспособные цены, своевременность поставок, а также гарантировать качество и надежность.

Среди выполненных работ есть объекты культурного наследия - памятники архитектуры и истории, крупные объекты федерального значения. Такая работа требует особого внимания и опыта, подтвержденного Лицензией на осуществление деятельности по сохранению объектов культурного наследия.

За все время существования компания LTM Music провела работы по оснащению театральным оборудованием более 300 объектов, не считая крупных комплексных поставок оборудования на объекты, где не требовалось проведение монтажных работ. В большинстве из них был выполнен полный цикл работ – от создания проекта до поставки оборудования и монтажа «под ключ».

В числе наших заказчиков министерства и региональные департаменты культуры, организации индустрии развлечений и торговли, компании и частные предприниматели.

Основные направления деятельности:

- Проектирование, монтаж и пусконаладочные работы
- Архитектурная подсветка
- Производство механики сцены и систем управления механикой сцены
- Производство систем управления светом

Поставки оборудования:

- Звуковое оборудование
- Световое оборудование
- Видеопроекторное оборудование
- Трансляционное оборудование
- Технологическое телевидение
- Театральные кресла
- Одежда сцены
- Театральная мебель и люстры
- Музыкальные инструменты



## О бренде SVS Audiotechnik

Ассортимент SVS Audiotechnik - это идеальный выбор для пользователей, которые ищут высококлассное оборудование для использования на современных объектах с высокими требованиями к качеству звукопередачи, эффективности и удобству.

Серия CASCADE - это активные линейные массивы, которые обеспечивают высокую четкость и качество звука для средне-масштабных мероприятий. Профессиональная серия линейных массивов отличается дизайном, качеством звука и надежностью профессионального уровня.

Серии ST, SX и SP - это активные акустические системы, мониторы, сабвуферы общего назначения с широкой частотной характеристикой, которые подойдут для площадок, где требуется профессиональное качество звука.

В качестве мобильного комплекта для выступлений, рекомендуем обратить внимание на активный акустический комплект серии STAGESET. Система состоит из двух пассивных акустических систем и блока усиления с встроенным микшерным

пультом. Подойдет для кафе, баров, ресторанов, event агентств, живых выступлений.

Все акустические системы от SVS Audiotechnik обладают высоким качеством звука, надежностью и долговечностью. Мы гарантируем профессиональный подход к выбору и установке оборудования, а также качественное обслуживание и поддержку наших клиентов.



## Активные линейные массивы

# CASCADE 208

## 208A | 208A SUB

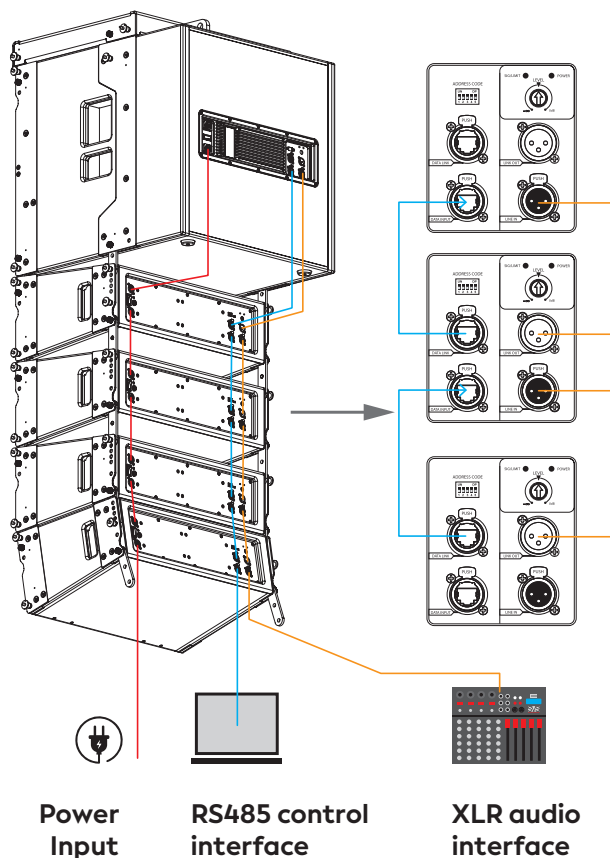
**Cascade 208A SUB**  
1x18" SUB  
1000 W



**Cascade 208A**  
1x8" woofer +  
1x8" midrange + 2x1" CD  
1400 W

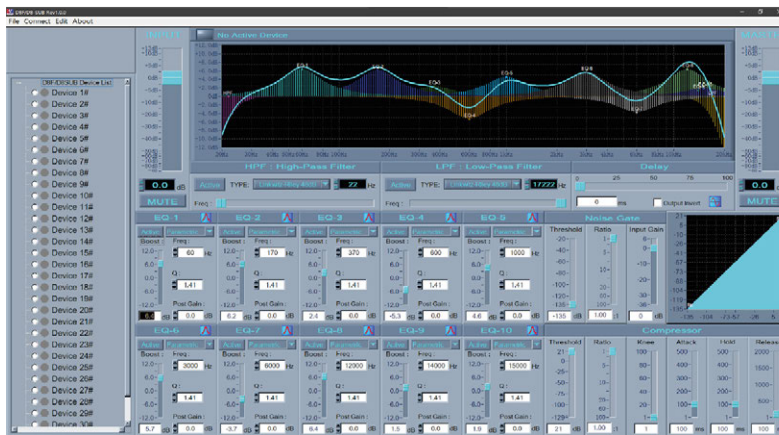
- Корпус изготовлен из многослойной фанеры, покрытый износостойкой и водостойкой краской.
- Вся подвесная система изготовлена из алюминиевого сплава.
- Дизайн обеспечивает быструю установку системы и безопасность.
- Трехполосный усилитель класса D
- Фазовая кривая
- Кривая ответа вне оси
- Уникальная технология FIR-фильтра

### Схема подключения

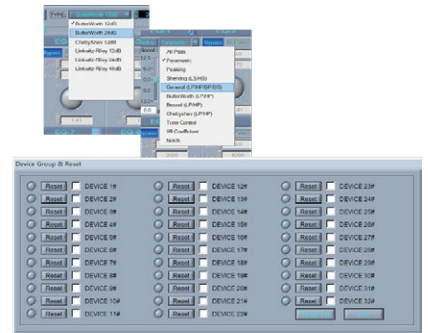


## Активные линейные массивы

Функция удаленного управления сделала процесс отладки DSP более удобным и эффективным. С помощью профессионального DSP-программного обеспечения пользователи могут точно настроить усиление, эквалайзер, шумоподавление, ограничение, полярность и задержку каждого динамика. Это позволяет максимально использовать 32 динамика в цепочке и одновременно настраивать их акустические параметры.

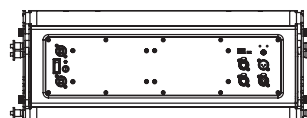
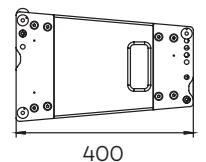
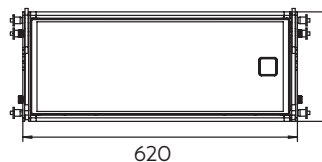
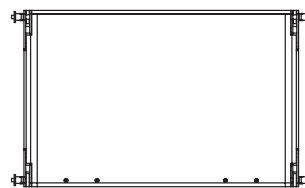


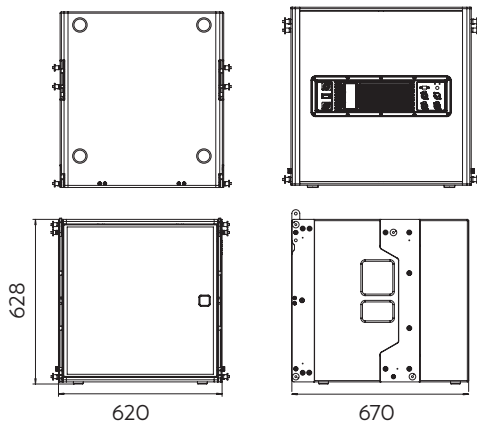
### Программное обеспечение для ПК



Через интерфейс управления RS485 и аудиоинтерфейс XLR пользователи могут соединять несколько динамиков в цепочку. Это позволяет расширить входной звуковой сигнал на все динамики, подключенные к цепочке

## CASCADE 208A

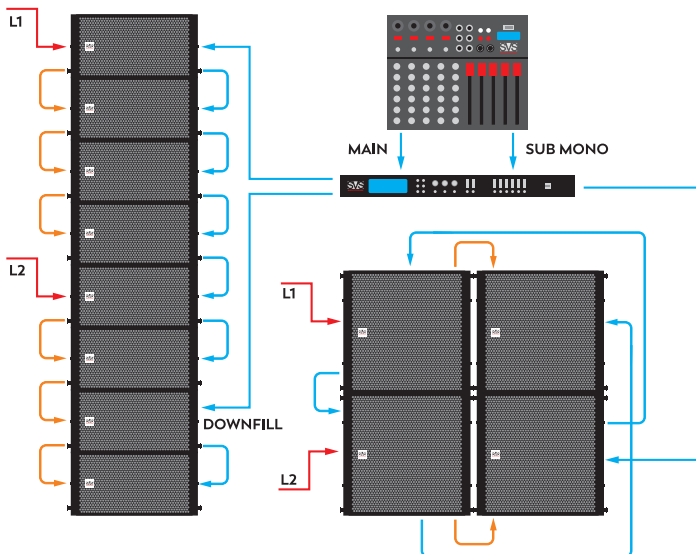
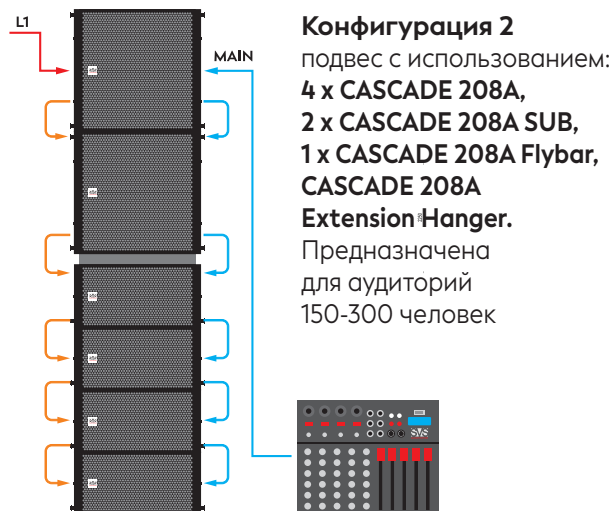
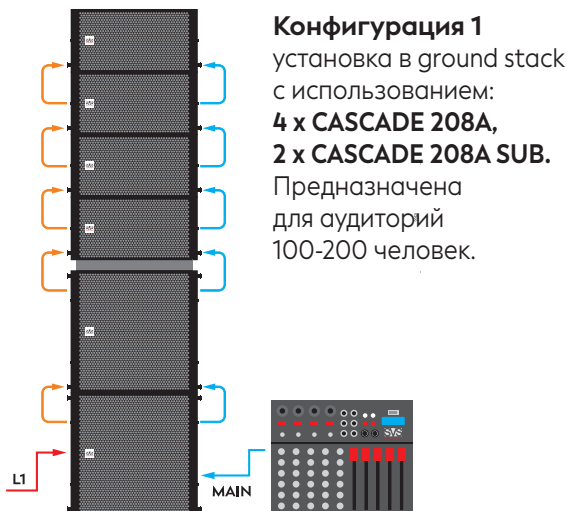


**CASCADE 208A SUB**

**Технические характеристики**

	CASCADE 208A	CASCADE 208A SUB
Описание модели	Активный модуль линейного массива	Активный сабвуфер линейного массива
Мощность RMS/пик, Вт	1400 Вт (RMS)	1000 Вт (RMS)
Класс усилителя	класс D	класс D
Спикеры	2×8"	1×18/4"
Частотный диапазон, Гц	60-20000	–
Максимальный уровень звукового давления, дБ	130	134
Сопротивление, Ом	4	8
Угол раскрытия	90°×12°	–
Разъёмы	1 x XLR 3 pin IN, 1 x XLR 3 pin OUT, 1 x PowerCon IN, 1 x PowerCon OUT, 2 x Data RJ45	1 x XLR 3 pin IN, 1 x XLR 3 pin OUT, 1 x PowerCon IN, 1 x PowerCon OUT, 2 x Data RJ45
Материал корпуса	берёзовая фанера	берёзовая фанера
Отделка корпуса	Специальное покрытие для акустических систем	Специальное покрытие для акустических систем
Цвет корпуса	чёрный	чёрный
Размер (Ш×В×Г), мм	620 x 250 x 400	620 x 628 x 670
Вес, кг	30	78,5
Размер упаковки (Д×Ш×В), мм	545 x 365 x 725	825 x 755 x 790
Вес в упаковке, кг	33	85,3

## Активные линейные массивы

### Конфигурации



- Провод PowerCon A-B (комплектный провод и разъем Seetronic SAC3FCB (продаётся отдельно)
- Провод PowerCon A-вилка Shucko 16A (в комплекте)
- Микрофонный кабель XLR3F - XLR3M (продаётся отдельно)

## Активные линейные массивы

# CASCADE 206

## 206A SUB | 206AP

### Cascade 206A SUB

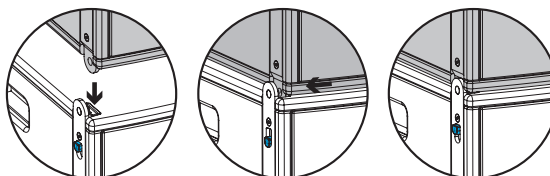
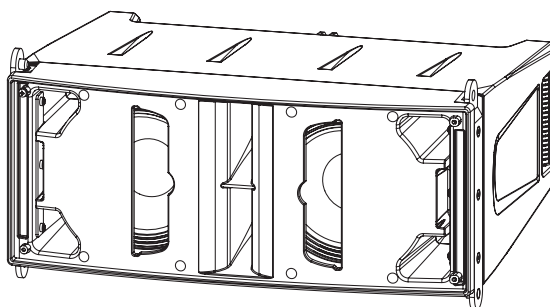
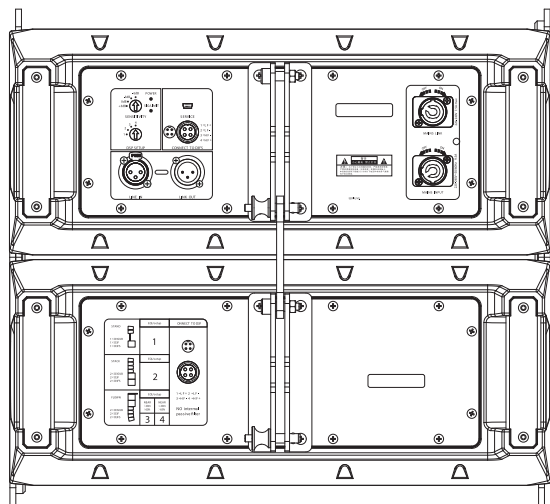
12" SUB  
600 W



### Cascade 206AP

2x6,5" woofer +  
2x1" CD  
1000 W

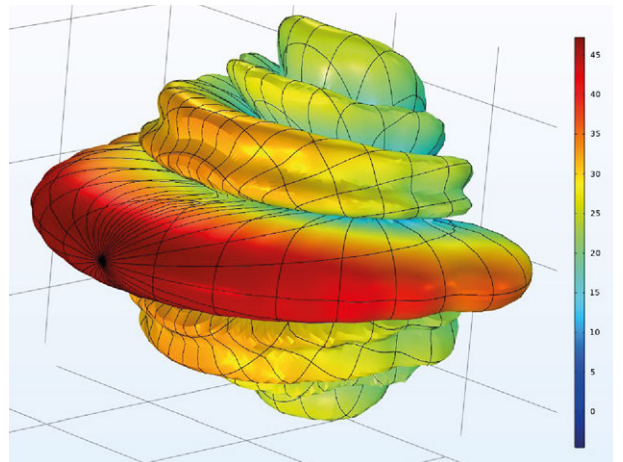
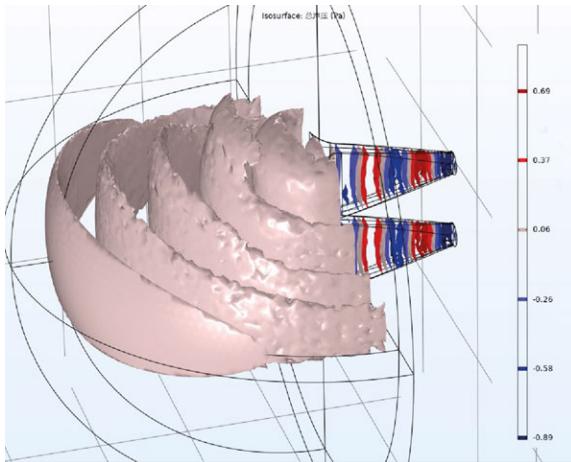
- Инновационная технология FIR-фильтра, обеспечивающая высокую фазовую консистентность каждой частотной полосы.
- Вся подвесная система изготовлена из алюминиевого сплава, дизайн обеспечивает быструю установку системы и безопасность.
- Специальная технология волноводов позволила улучшить качество звука за счет минимизации фазовых помех.





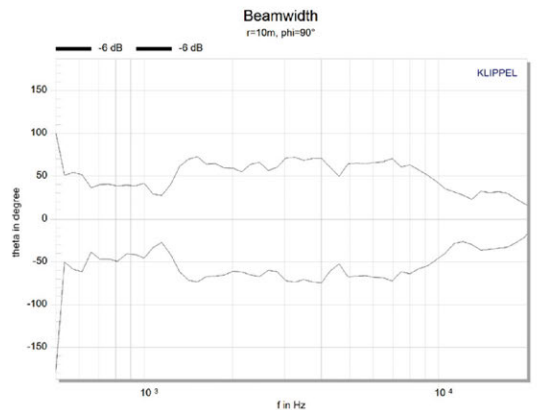
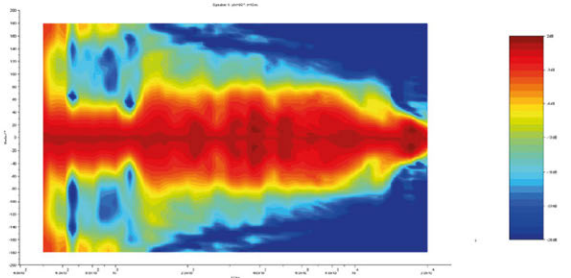
# Активные линейные массивы

## Simulation

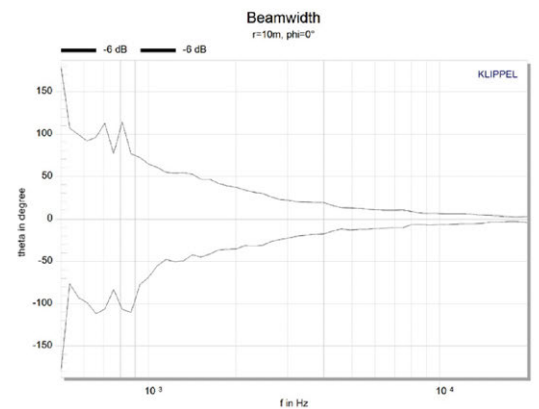
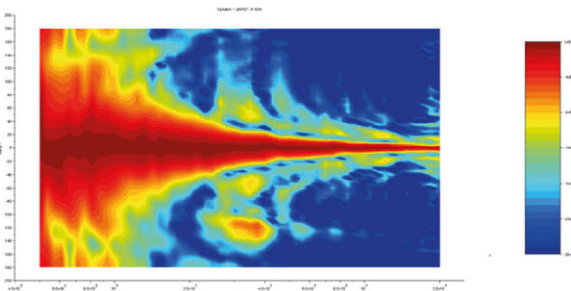


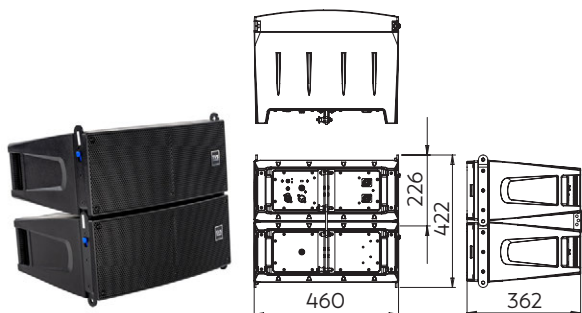
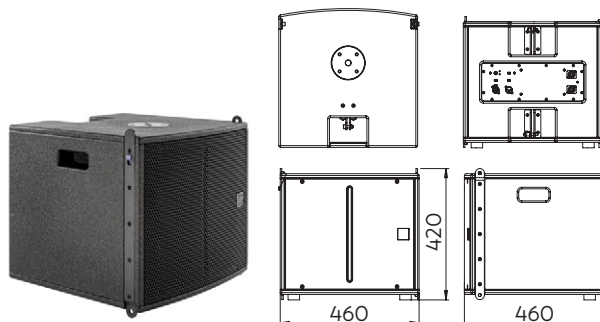
## NFS

### Horizontal



### Vertical



**CASCADE 206AP**

**CASCADE 206A SUB**

**Технические характеристики**

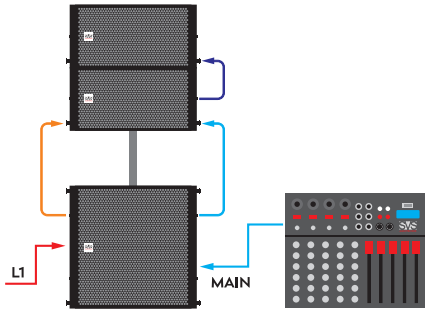
	CASCADE 206AP	CASCADE 206A SUB
Описание модели	Комплект модулей линейного массива	Активный сабвуфер линейного массива
Мощность RMS/пик, Вт	1000 Вт (RMS)	1000 Вт (RMS)
Класс усилителя	класс D	класс D
Спикеры	2×6,5"	1×12/2.5"
Частотный диапазон, Гц	80-20000	35-120
Максимальный уровень звукового давления, дБ	128	122
Сопrotивление, Ом	4	8
Угол раскрытия	90°×12°	–
Разъёмы	1 x XLR 3pin IN, 1 x XLR 3pin OUT, 1 x PowerCon IN, 1 x PowerCon OUT, 1 x XLR 4pin IN / OUT	1 x XLR 3 pin IN, 1 x XLR 3 pin OUT, 1 x PowerCon IN, 1 x PowerCon OUT
Материал корпуса	пластик	берёзовая фанера
Отделка корпуса	специальное покрытие для акустических систем	специальное покрытие для акустических систем
Цвет корпуса	чёрный	чёрный
Размер (Ш×В×Г), мм	460 x 362 x 422	420 x 460 x 460
Вес, кг	17,4	25,3
Размер упаковки (Д×Ш×В), мм	505 x 440 x 555	625 x 530 x 610
Вес в упаковке, кг	20	27

## Активные линейные массивы

### Конфигурации

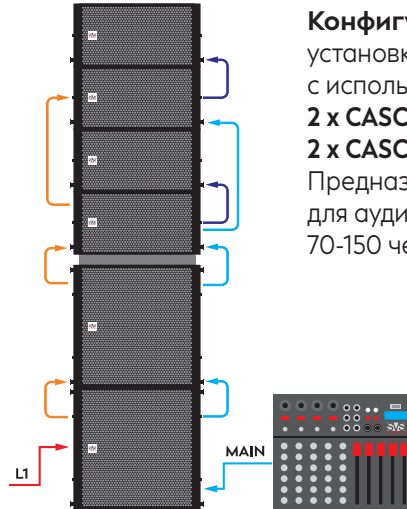
#### Конфигурация 1

установка в ground stack с использованием:  
**1 x CASCADE 206AP, 1 x CASCADE 206A SUB,**  
**1 x CASCADE 206A Adaptor, 1 x D5 Pole**  
 Предназначена для аудиторий 20-50 человек.

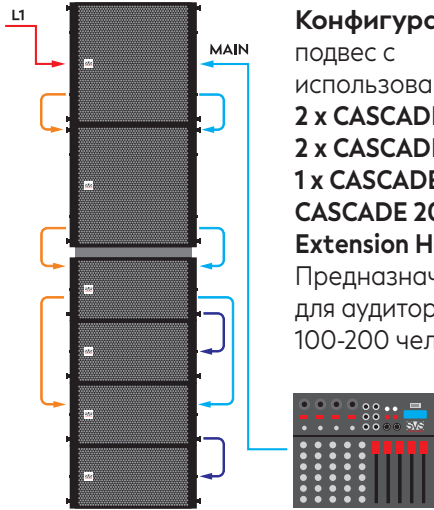


#### Конфигурация 2

установка в ground stack с использованием:  
**2 x CASCADE 206AP,**  
**2 x CASCADE 206A SUB.**  
 Предназначена для аудиторий 70-150 человек.

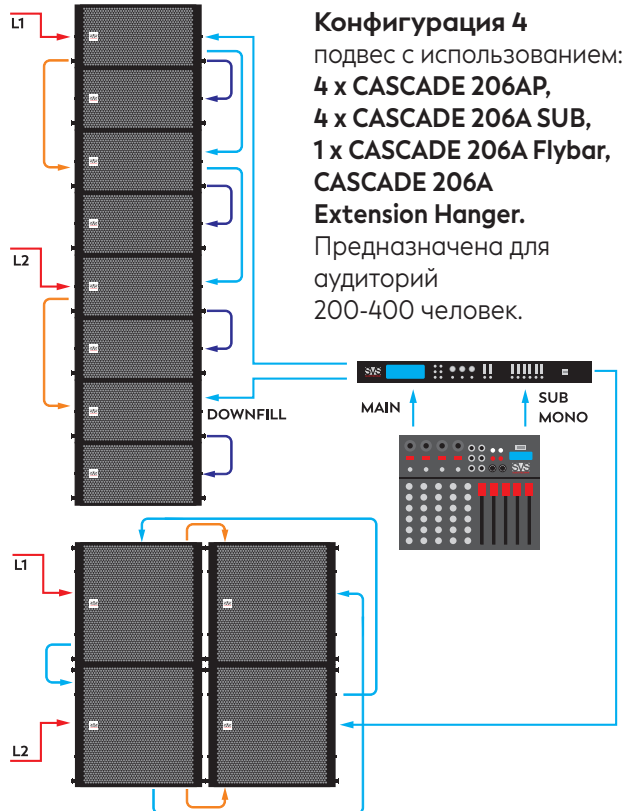


**Конфигурация 3**  
 подвес с использованием:  
**2 x CASCADE 206AP,**  
**2 x CASCADE 206A SUB,**  
**1 x CASCADE 206A Flybar,**  
**CASCADE 206A Extension Hanger.**  
 Предназначена для аудиторий 100-200 человек



#### Конфигурация 4

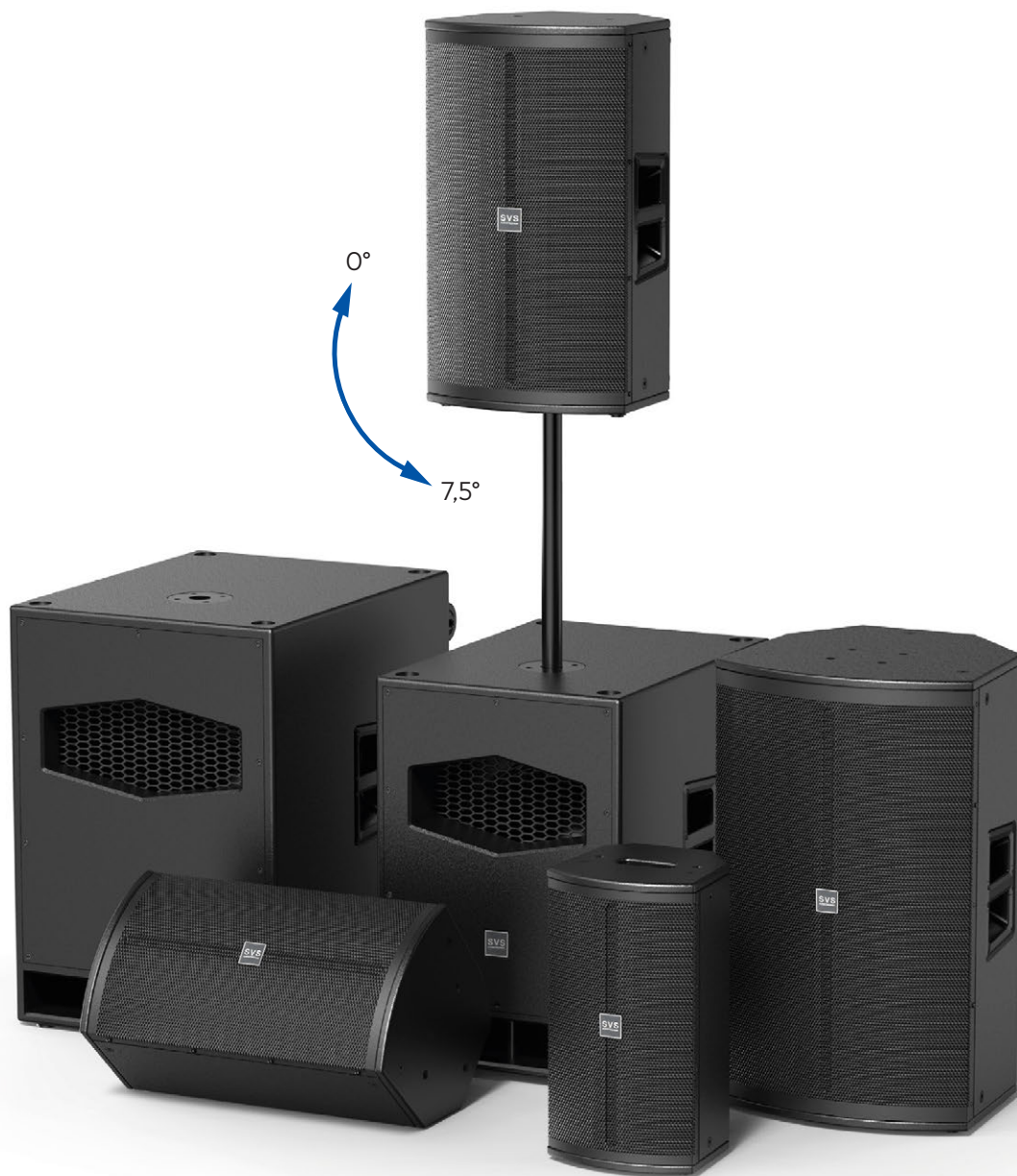
подвес с использованием:  
**4 x CASCADE 206AP,**  
**4 x CASCADE 206A SUB,**  
**1 x CASCADE 206A Flybar,**  
**CASCADE 206A Extension Hanger.**  
 Предназначена для аудиторий 200-400 человек.



- Провод PowerCon A-B (комплектный провод и разъем Seetronic SAC3FCB (продаётся отдельно)
- Провод PowerCon A-вилка Shucko 16A (в комплекте)
- Микрофонный кабель XLR3F - XLR3M (продаётся отдельно)
- Сигнальный кабель 4 pin (входит в комплект поставки)

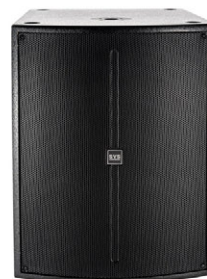
## ST-серия

ST-12A DSP | ST-15A DSP | ST-18A SUB

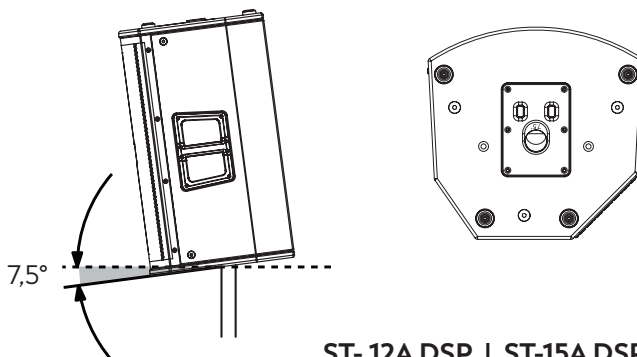


## Активные акустические системы

### Технические характеристики



	ST-12A DSP	ST-15A DSP	ST-18A SUB
Описание модели	Акустическая система активная		Активный сабвуфер
Напряжение	AC220-240V/50-60Hz		AC220-240V/50-60Hz
Мощность RMS/пик, Вт	1000 Вт (RMS), НЧ: 500 Вт ВЧ: 500 Вт		480 Вт (RMS)
Макс. уровень звук. давления, дБ	128	129	131
Спикеры	1×12"/2.5" звук. катушка НЧ, 1×1.35" звук. катушка ВЧ	1×15"/2.5" звук. катушка НЧ, 1×1.35" звук. катушка ВЧ	1×18"/3" звуковая катушка НЧ
Частот. диапазон, Гц	50-20000	45-20000	35-150
Разъёмы	1 x XLR 3pin IN, 1 x COMBO XLR 3pin - JACK 6.35 IN, 1 x XLR 3pin OUT, 1 x PowerCon IN, 1 x PowerCon OUT		2 x COMBO XLR 3pin - JACK 6.35 IN, 2 x XLR 3pin OUT, 1 x PowerCon IN
Материал корпуса	берёзовая фанера	берёзовая фанера	берёзовая фанера
Цвет корпуса	чёрный	чёрный	чёрный
Размер (ШxВxГ), мм	360 x 630 x 354	440 x 730 x 439	662 x 510 x 656
Вес, кг	21	26,3	37,6
Размеры упаковки (ДxШxВ), мм	565 x 490 x 630	580 x 550 x 850	740 x 635 x 765
Вес в упаковке, кг	19,5	29	44



ST- 12A DSP | ST-15A DSP

**ST-серия**  
**ST-M12A | ST-M15A**

Динамический баланс и высокий уровень звукового давления в компактном, незаметном корпусе.



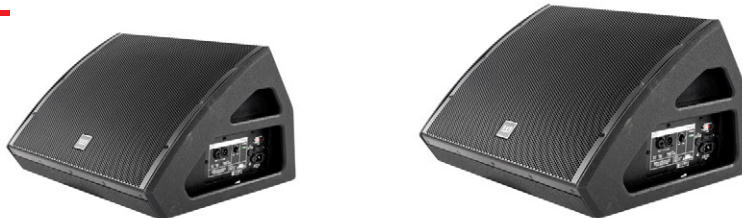
Коаксиальная конфигурация



Удобная ручка



## Технические характеристики



	ST-M12A	ST-M15A
Описание модели	Активный сценический монитор	Активный сценический монитор
Напряжение	AC220-240В/50-60Гц	AC220-240В/50-60Гц
Мощность RMS/пик, Вт	300 Вт (RMS), НЧ: 250 Вт ВЧ: 50 Вт	300 Вт (RMS), НЧ: 250 Вт ВЧ: 50 Вт
Максимальный уровень звукового давления, дБ	123	126
Динамики	1×12"(FT12CX60)	1×15"(FT15CX75)
Частотный диапазон, Гц	70-20000	50-20000
Разъёмы	1 x COMBO XLR 3pin - JACK 6.35 IN, 1 x XLR 3pin OUT, 1 x PowerCon IN	1 x COMBO XLR 3pin - JACK 6.35 IN, 1 x XLR 3pin OUT, 1 x PowerCon IN
Материал корпуса	берёзовая фанера	берёзовая фанера
Цвет корпуса	чёрный	чёрный
Размер (ШxВxГ), мм	450 x 338 x 510	495 x 405 x 610
Вес, кг	16	19
Размер в упаковке (ДxШxВ), мм	530 x 455 x 585	575 x 480 x 690
Вес в упаковке, кг	19	24,5

## SX-серия SX-15A DSP

### Технические характеристики



#### SX-15A DSP

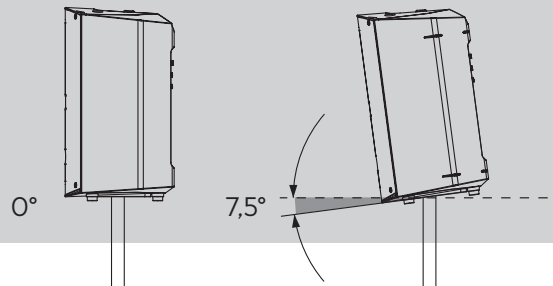
Описание модели	Акустическая система активная
Напряжение	AC220-240V/50-60Hz
Мощность RMS/пик, Вт	400 Вт (RMS), НЧ: 350 Вт ВЧ: 50 Вт
Максимальный уровень звукового давления, дБ	129
Спикеры	1×15"/2.5" звуковая катушка НЧ, 1×1.35" звуковая катушка ВЧ
Разъёмы	1 × COMBO XLR 3pin - JACK 6.35 IN, 1 × XLR 3pin OUT, 2 × RCA IN, 1 × Stereo JACK 3.5 IN, 1 × PowerCon IN
Материал корпуса	пластик
Цвет корпуса	чёрный
Размер (ШxВxГ), мм	425 x 729 x 415
Вес, кг	19
Размер в упаковке (ДxШxВ), мм	500 x 470 x 785
Вес в упаковке, кг	21



**Активные акустические системы**



**Два угла  
наклона**



## SP-серия

### SP-15A DSP | SP-18A SUB

#### Технические характеристики



#### SP-15A DSP

Описание модели	Акустическая система активная
Напряжение	AC220-240V/50-60Hz
Мощность RMS/пик, Вт	300 Вт (RMS), НЧ: 250 Вт ВЧ: 50 Вт
Спикеры	1x15"/2.5" звуковая катушка НЧ, 1x1.35" звуковая катушка ВЧ
Частотный диапазон, Гц	45-20000
Максимальный уровень звукового давления ,дБ	126
Разъёмы	2 x XLR 3pin IN, 1 x XLR 3pin OUT, 2 x JACK 6.35 IN, 1 x Stereo JACK 3.5 IN, 1 x PowerCon IN
Материал корпуса	пластик
Цвет корпуса	чёрный
Размер (ШxВxГ), мм	460 x 705 x 413
Вес, кг	19.5
Размер в упаковке (ДxШxВ), мм	530 x 500 x 760
Вес в упаковке, кг	22,2



## Активные акустические системы

### Технические характеристики



#### SP-18A SUB

Описание модели	Активный сабвуфер
Напряжение	AC220-240V/50-60Hz
Мощность RMS/пик, Вт	500 Вт (RMS)
Спикеры	1x18"/3" звуковая катушка НЧ
Частотный диапазон, Гц	35-150
Максимальный уровень звукового давления ,дБ	135
Разъёмы	2 x COMBO XLR 3pin - JACK 6.35 IN, 2 x XLR 3pin OUT, 1 x PowerCon IN
Материал корпуса	берёзовая фанера
Цвет корпуса	чёрный
Размер (ШxВxГ), мм	662 x 510 x 650
Вес, кг	38.6
Размер в упаковке (ДxШxВ), мм	750 x 590 x 760
Вес в упаковке, кг	38



## Акустические комплекты

# STAGESET 600

## Активный акустический комплект

STAGESET 600 - это портативная активная акустическая система общего назначения с широкой частотной характеристикой для баров, ресторанов и небольших открытых площадок.

Система состоит из двух пассивных акустических систем и блока усиления с встроенным микшерным пультом.

600W  
RMS

600 Вт RMS

16  
DSP

16 пресетов DSP

USB

USB MP3

Bluetooth

Bluetooth

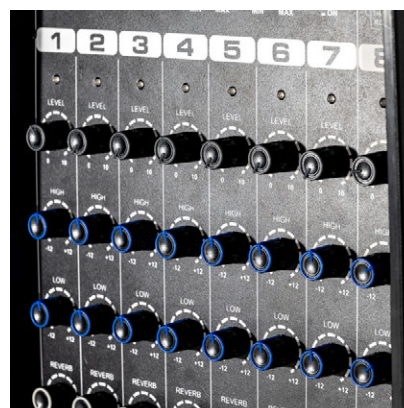


## Акустические комплекты



### Технические характеристики

STAGESET 600	
Описание модели	Акустический комплект активный
Напряжение	AC100-120 или AC220-240V/50-60Hz
Мощность RMS/пик, Вт	600 Вт (RMS)
Спикеры	2x8"
Усилитель	класс D
Количество каналов	10
Частотный диапазон, Гц	50-20000
Разъёмы	6 микрофонных и линейных входов (XLR/TRS) 2 стерео входа AUX (1/8" /1/4" /RCA) 1 стерео вход предусилителя (1/4" TRS) Вход USB/SD для MP3/WMA
Материал корпуса	пластик
Размер (ШxВxГ), мм	810 x 250 x 600
Вес сабвуфера, кг	25
Размер в упаковке (ДxШxВ), мм	880 x 320 x 675
Вес в упаковке, кг	30



**Аксессуары**



Микрофонный  
кабель



Силовой кабель



**SVS**  
AUDIOTECHNIK



**STAGESET 600**





[www.ltm-music.ru](http://www.ltm-music.ru)

# ПРОФЕССИОНАЛЬНОЕ ЗВУКОВОЕ ОБОРУДОВАНИЕ SVS AUDIOTECHNIK

Каталог-2024

## **LTM - МОСКВА**

142702, г. Видное,

ул. Совхозная, 2

Телефоны:

+7 (495) 661-97-37

+7 (495) 548-86-52

8-800-700-68-08

## **LTM - НОВОСИБИРСК**

630060, ул. Зеленая горка, 1/11, к. 1

Телефоны:

+7 (383) 332-00-55

+7 (383) 332-44-37

8-800-700-18-36